



Pametna profesionalna sušilica rublja myPRO^{XL}

Posebno osmišljen za mala poduzeća

koja traže dodatne kapacitete, dulje trajanje, veću brzinu uz razumnu cijenu.

Prednosti i značajke

- ▶ **Vrhunska izdržljivost uz radni vijek dulji od 15.000 ciklusa**
 - izrađena od profesionalnih dijelova, a traje gotovo šest puta* dulje od sušilica za kućanstvo
 - valjkasti ležajevi bubnja omogućuju dug radni vijek
 - jednostavno čišćenje, izdržljiva zaštita od suvišnih vlakana
- ▶ **Brži i učinkovitiji postupak sušenja**
 - veći kapacitet za sušenje: 12 kg
 - zbog velika kapaciteta s lakoćom možete osušiti velike količine rublja
 - aksijalnim strujanjem zraka osiguravaju se najkraće moguće trajanje sušenja i izrazito mala potrošnja energije
- ▶ **Veća fleksibilnost i jednostavniji servis**
 - osmišljena za praonicu rublja na lokaciji bez plaćanja, moguća je nadogradnja dodatnom opremom za plaćanje kovanicama
 - mogućnost naknadne ugradnje kompleta za nadgradnju jedne sušilice rublja na drugu
 - izrazito velik otvor vrata za jednostavno punjenje i pražnjenje
 - sat koji pokazuje stvarno vrijeme za happy hour i promocijske akcije
 - manje vibracija i buke zahvaljujući bubnju s valjkastim ležajevima
 - pristup s prednje strane radi lakšeg servisa

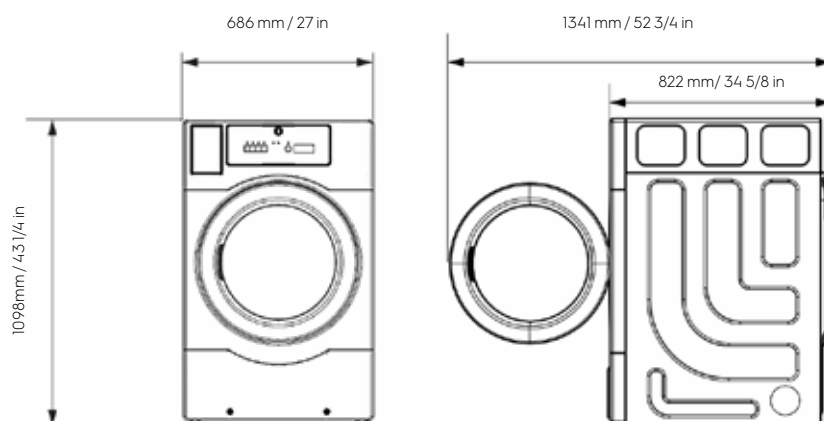
Dodatna oprema

- ▶ **Elektronički brojač kovanica za samostalno postavljen uređaj čija se upotreba plaća kovanicama**
- ▶ **Mehanički brojač kovanica za više uređaja čija se upotreba plaća kovanicama, a koji su postavljeni jedan na drugi**
- ▶ **Kompleti za naknadno postavljanje jednog uređaja na drugi za praonicu rublja na lokaciji bez plaćanja i za uređaje čija se upotreba plaća kovanicama**

Kratak pregled glavnih specifikacija

Kapacitet za sušenje, kg	12
Volumen bubnja, l	218

Dimenzije

TE1220G


Pametna profesionalna sušilica rublja **myPRO^{XL}**

Specifikacije TE1220G

Vrsta grijanja	Plinsko
Snaga	6.3 kW / 21,000 BTU
Električni priključak, V/Hz/A	220 – 240 / 50 / 10
Vrsta sušenja	Ventilirana sušilica
Protok zraka (CFM)	151
Motor (KS)	1/4
Deklarirana razina buke, dB(A)	68
Zaslon	LED
Filter	Filter s ručkom za lakše uklanjanje
Nožice za niveliranje	4 prilagodljive nožice

Priključci

Promjer otvora zraka (mm/in)	102/4
Promjer ispušnog otvora (mm/in)	100/3.937

Programi

Broj programa	4
Visoka temp. / Srednja temp. / Niska temp. / Bez zagrijavanja	

Dimenzije

Proizvod – Š x V x D (mm/in)	686x1098x822 27x431/4x32 3/8
Širina otvora vrata (mm/in)	1341/52 3/4
Pakiranje – Š x V x D (mm/in)	770 x 1290 x 880 30 3/8 x 50 3/4 x 34 5/8
Težina – proizvod/pakiranje (kg/lb)	78/94 172/207

